



## Perfiles para peldaños Protect Protect S



### Aplicación

PROTECT S es una línea de perfiles que se utilizan para proteger, definir y acondicionar los bordes de los escalones instalados en cerámica, mármol, piedra, madera, alfombras, etc.

Disponibles en aluminio anodizado y en diferentes acabados, dependiendo del modelo, se caracterizan por una inserción de material antideslizante (3M), sustituible en caso de desgaste.

Son especiales cuando la superficie del piso es resbaladiza, también se utilizan para satisfacer las exigencias relacionadas con las áreas públicas.

### Materials

#### Aluminio anodizado

Aleación de Al-Mg-Si. Tratamiento térmico en condición T6 (6060 T6)

Los perfiles son fabricados por extrusión y luego anodizados.

Ofrecen una buena resistencia a los agentes químicos y atmosféricos. El cemento y sus derivados cuando están húmedos producen sustancias alcalinas que al permanecer en la superficie pueden traer consigo la corrosión del metal (formación de hidróxido de aluminio). Por esta razón, a la superficie visible del perfil se le debe quitar o limpiar rápida y cuidadosamente el cemento, el pegamento y los materiales utilizados para las juntas. Como resultado del desgaste y las pisadas (en el caso de perfiles utilizados en el piso), las superficies anodizadas se descomponen perdiendo el acabado original.

#### Notas generales sobre los metales

El Aluminio, no es resistente a todos los productos químicos, por lo tanto debe evitarse el contacto con productos agresivos, como el ácido clorhídrico (HCl) y el ácido fosfórico (H<sub>3</sub>PO<sub>4</sub>).

Los productos para la limpieza de la piedra, cerámica y porcelana, tales como el ácido clorhídrico, amoníaco, lejía o cloro pueden dañar el acabado de la superficie del metal y causar una fuerte corrosión. También es necesario quitar rápidamente y con cuidado los residuos de cemento, pegamento y materiales utilizados para las juntas de la superficie de los perfiles.

### Laying

#### Modo de instalación de los perfiles perforados (con o sin tornillos) con inserto antideslizante

Retire el perfil de la caja.

Quite, si existe, la protección (película protectora o retráctil) que preserva el acabado del perfil.

Medir la longitud necesaria y cortar el perfil en el tamaño preciso con la herramienta adecuada.

Colocar el perfil cortado en la posición correcta, luego marcar los puntos donde se va a perforar coincidiendo con los agujeros que tiene el perfil.

Retirar el perfil y realizar la perforación del piso en la posición exacta marcada previamente, teniendo cuidado de verificar el tamaño exacto de los tacos que se van a utilizar.

Poner los tacos en los agujeros del piso, volver a colocar el perfil en su posición y luego realice la fijación con los respectivos tornillos, asegurándose de antemano que el área donde será colocado el perfil está bien limpia.

Fijar el perfil antideslizante ya cortado en el respectivo lugar.

### Cuidado y Mantenimiento

#### Aluminio

No requieren mantenimiento especial y son fáciles de tratar con alcohol incoloro diluido en agua o con detergentes normales sin ácido (por ejemplo, ácido clorhídrico o ácido fluorhídrico).

Para la limpieza generalmente se utilizan detergentes de varios fabricantes, los cuales se consiguen en el mercado con nombres diferentes.

En general, existen tres tipos de productos:

- Alcalino
- Neutro
- Ácido

Para la limpieza, se recomienda el uso de detergente neutro diluido en agua y enjuagar con agua solamente, utilizando esponjas y / o paño no abrasivo para evitar que se raye y / o se dañe el anodizado, el pulido o la pintura.

Durante la limpieza, es muy importante tener en cuenta lo siguiente:

- No use detergentes ácidos o alcalinos, ya que pueden dañar el aluminio;
- No use productos o materiales abrasivos;
- No use disolventes orgánicos en superficies pintadas;
- No utilice detergentes cuyos componentes químicos no sean conocidos;
- No aplicar directamente sobre la superficie detergentes;
- Durante la limpieza, las superficies deben estar "frías" ( $T^{\circ} \text{máx} = 30^{\circ}\text{C}$ ) y no exponerse directamente al sol;
- Los detergentes que se utilicen también deben tener una temperatura "normal" ( $T^{\circ} \text{máx} = 30^{\circ}\text{C}$ ) y no usar equipos de pulverización de vapor.

Para terminar la limpieza enjuague bien con agua las partes tratadas y luego seque con paños o piel suave. No es necesario utilizar productos para pulir o similares.

Realice una limpieza oportuna y a fondo de los perfiles, como se indica en el envase del producto para evitar los depósitos de material de lechada de cemento o productos similares que pueden deteriorar las capas superficiales.

## Medidas Contra Incendios

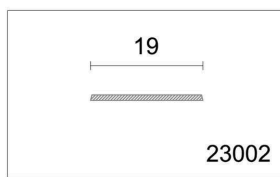
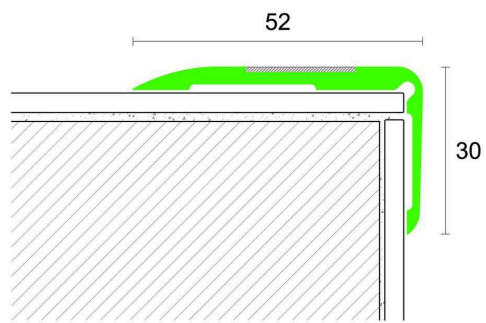
En caso de incendio utilizar productos químicos para su extinción, arena seca o agentes especiales sólidos.

### NOTE

Estos perfiles deben ser manejados con precaución, utilizando guantes apropiados para evitar lesiones y / o cortes en las manos.

Las instrucciones y recomendaciones suministradas son fruto de nuestra experiencia, por lo tanto son meramente indicativas y deberán ponerse en práctica continuamente.

Profilpas no asume ninguna responsabilidad por los posibles daños que se le causen a las personas o a las cosas por el uso incorrecto del producto. El usuario está obligado a determinar si el producto es adecuado para su uso, por lo tanto asume toda la responsabilidad derivada de la instalación incorrecta del material.






## Perfil

Artículo **76/F**  
Perforado

Largo [cm] 340

### Aluminio Anodizado

	Plata	75448
	Oro	75458
	Bronce	75468

## Perfil en blister

Artículo	476/AD	476/CV
	Adhesivo + Antideslizante	Perforado con tornillos + antideslizante
Largo [cm]	113	113

### Aluminio Anodizado

Plata	21696	21680
Oro	21697	21681

## Tira

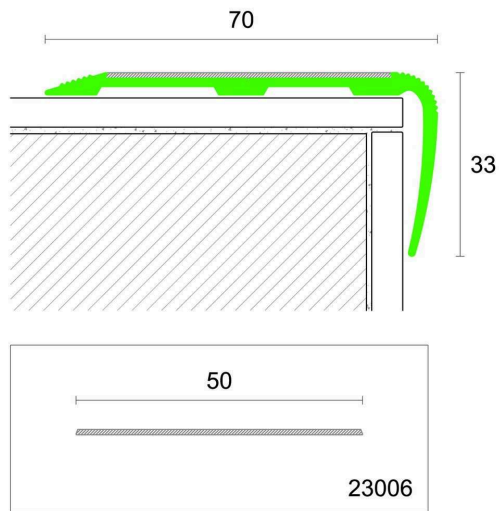
### Artículo 23002

Altura H [mm] 19

Largo [cm] 1820

### Safetywalk

Negro 23002



### Perfil

Artículo 80/F

Perforado

Largo [cm] 340

Aluminio Anodizado

Plata

64077

### Rollo

Artículo 23006

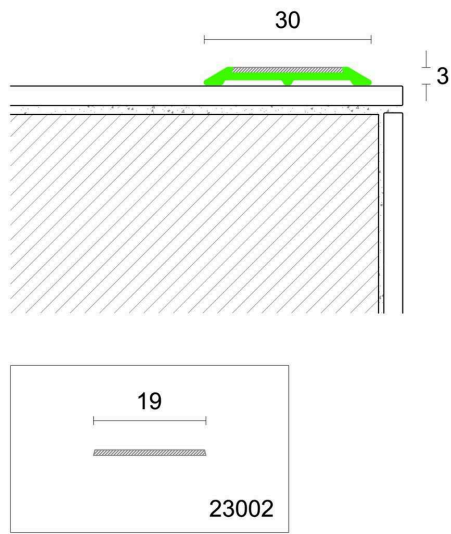
Altura H [mm] 50

Largo [cm] 1820

Safetywalk

Negro

23006



Perfil

Artículo 110/F

Perforado

Largo [cm] 270

Aluminio Anodizado

Plata

75780

Tira

Artículo 23002

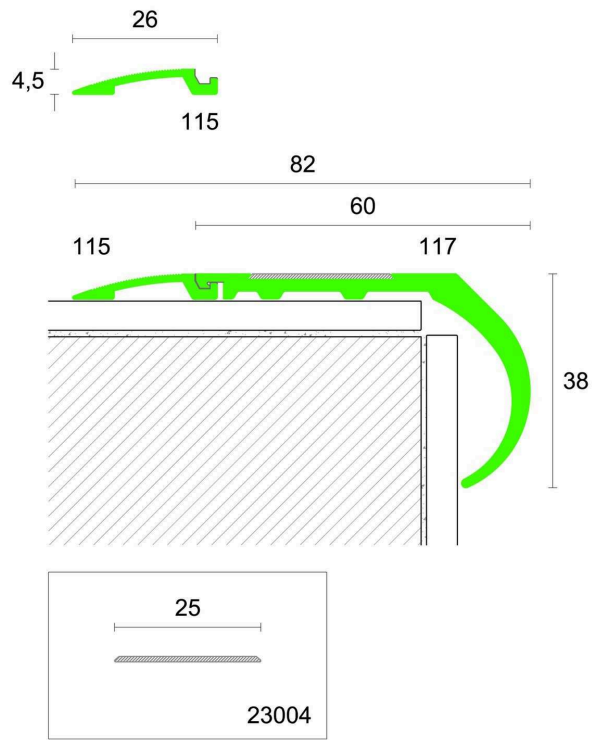
Altura H [mm] 19

Largo [cm] 1820

Safetywalk

Negro

23002



Perfil

Artículo **117/F**  
Perforado  
Largo [cm] 270

Aluminio Anodizado

Plata 75790

Perfil

Artículo **115**  
Perforado  
Largo [cm] 270

Aluminio Anodizado

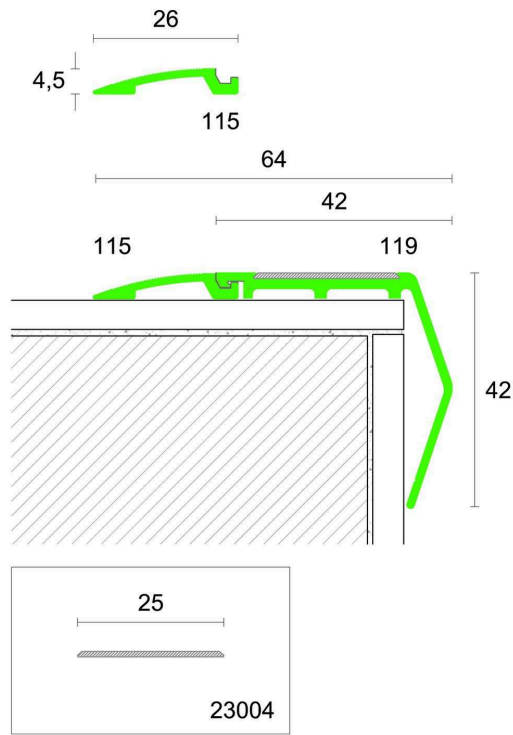
Plata 75788

Rollo

Artículo **23004**  
Altura H [mm] 25  
Largo [cm] 1820

Safetywalk

Negro 23004



Perfil

Artículo 119/F

Perforado

Largo [cm] 270

Aluminio Anodizado

Plata 75792

Perfil

Artículo 115

Perforado

Largo [cm] 270

Aluminio Anodizado

Plata 75788

Rollo

Artículo 23004

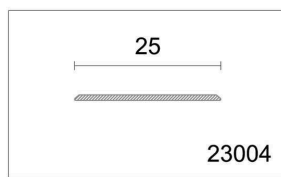
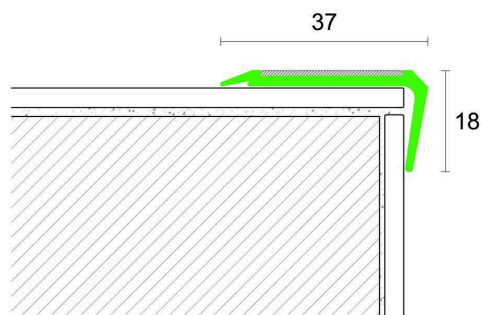
Altura H [mm] 25

Largo [cm] 1820

Safetywalk

Negro 23004





### Perfil

Artículo 124/F

Perforado

Largo [cm] 270

Aluminio Anodizado

Plata

75794

### Rollo

Artículo 23004

Altura H [mm] 25

Largo [cm] 1820

Safetywalk

Negro

23004