

HD 140/...

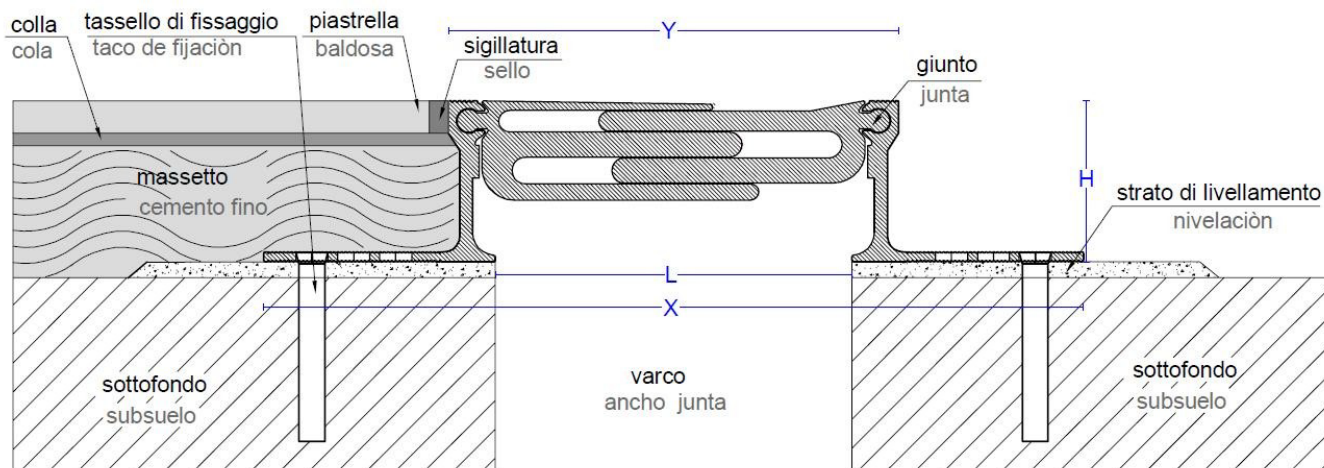
Junta estructural en suelos (cerámicos, hormigón o piedras naturales)



DESCRIPCIÓN

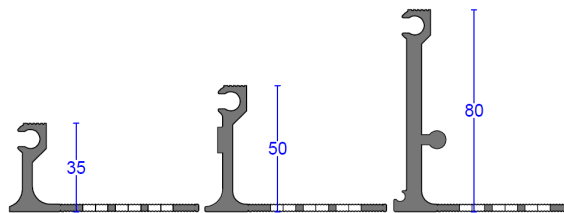
Perfiles de aluminio.
La estructura tiene agujeros en la parte de apoyo al soporte. El particular diseño y espesor de los perfiles soporta el peso de grandes cargas. El sistema tiene capacidad de absorber movimientos multidireccionales. Perfiles suministrados en unidades estándar: 3,00 ml.

MONTAJE**



Art.	L mm*	H mm*	Y mm*	X mm*	Mov. mm
HD 140/35	125	35	140	260	hor. +/-30
HD 140/50		50			hor. +/-30
HD 140/80		80			hor. +/-30 vert. +/- 10

*tolerancia +/- 2 mm



CAPACIDAD DE CARGA**

FIJACIÓN**



Peatones, carros livianos y literas.



Es realizado mediante la utilización de tacos mecánicos de dimensión nº7 por metro lineal (1 cada 30 cm) alternándolos sobre las alas del perfil.



Coches y camiones.



Transpallet de 1.800 kg por rueda (\varnothing rueda 300 mm y ancho da 100 mm) y carros elevadores con ruedas neumáticas.

**La capacidad de carga maxima está garantizada solo si la instalación se realiza siguiendo las instrucciones de montaje.