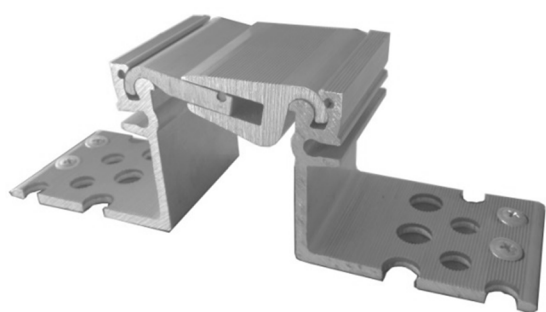


AL - 78/..

Giunto di struttura per pavimenti in ceramica o pietre naturali
 Junta estructural para suelos (ceramicos, hormigón o piedras naturales)



DESCRIZIONE / DESCRIPCIÓN

La struttura è realizzata totalmente in alluminio, avente la parte di appoggio al supporto forata (con fori di Ø. 10 mm). Il particolare disegno e spessore dei profili consentono un'alta resistenza ai carichi incidenti nonché la completa mobilità

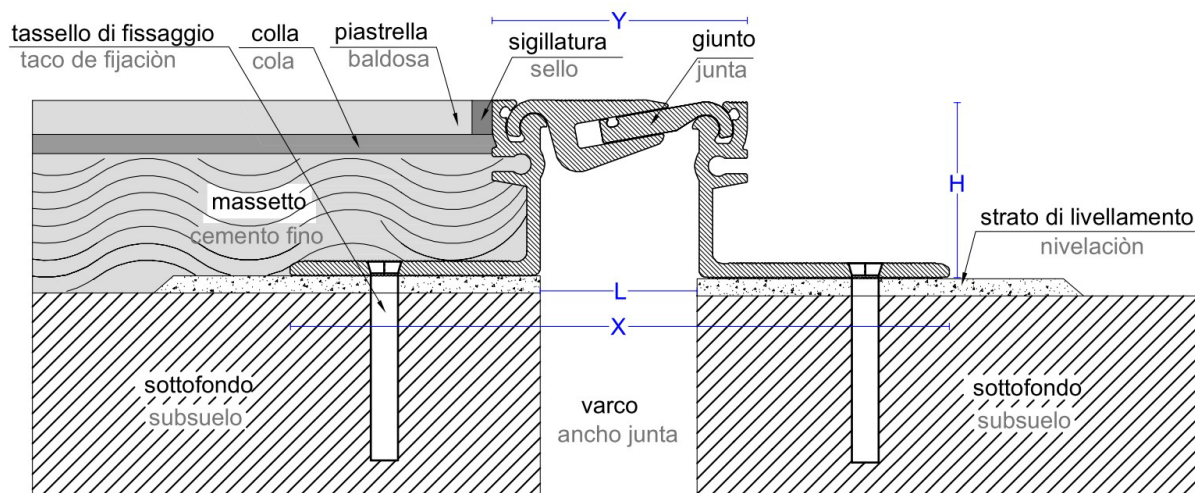
nelle tre direzioni.

Lunghezza barre standard: ml 3,00.

Perfiles de aluminio (con agujeros Ø 10 mm). El particular diseño y espesor de los perfiles soporta el peso de cargas elevadas. El sistema tiene capacidad de absorber movimientos multidireccionales.

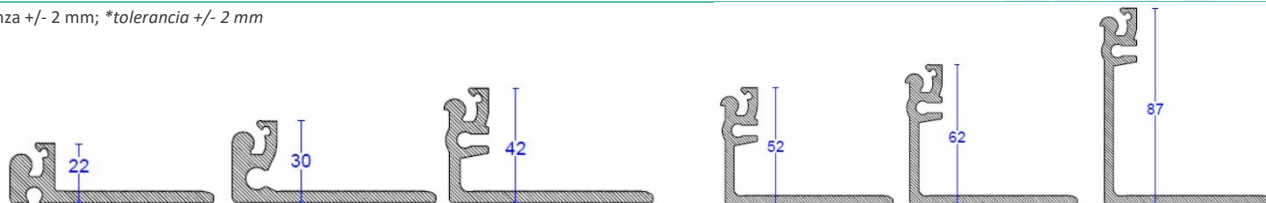
Perfiles suministrados en unidades estándar de 3,00 ml.




MONTAGGIO / MONTAJE**



Art.	L mm*	H mm*	Y mm*	X mm*	Mov. mm
AI - 78/22	50	22	78	194	or. +/-10 vert. +14/-16
AI - 78/30		30			
AI - 78/42		42			
AI - 78/52		52			
AI - 78/62		62			
AI - 78/77		77			
AI - 78/87		87			

*tolleranza +/- 2 mm; *tolerancia +/- 2 mm



PORTATA**/ CAPACIDAD DE CARGA**		FISSAGGIO**/ FIJACIÓN**
	<p>Pedoni, carrelli leggeri e lettighe.</p> <p><i>Peatones, carros livianos y literas.</i></p>	<p>Viene eseguito mediante l'utilizzo di tasselli meccanici nella misura di n° 7 per metro lineare (1 ogni 30 cm) alternandoli sulle ali del profilo. (disponibili istruzioni di montaggio su richiesta)</p> <p><i>Se realiza mediante el utilizo de tacos mecánicos en cantidad de n°7 por metro lineal (1 cada 30 cm) alternados sobre las alas del perfil.</i></p>
	<p>Autovetture e autocarri fino a 300 kN.</p> <p><i>Coches y camiónes de hasta 300 kN.</i></p>	
	<p>Transpallet e carrelli elevatori fino a 70 kN.</p> <p><i>Transpallet y carros elevadores de hasta 70 kN.</i></p>	
<p>** La capacità di carico esposta è garantita esclusivamente in seguito ad un'attenta esecuzione delle istruzioni di montaggio. ** La capacidad de carga maxima està garantizada solo si la instalación se realiza siguiendo las instrucciones de montaje.</p>		